

安全操作說明

- 請遵守下列說明，以避免傷害自己或損壞您的設備。在您尚未按照安全程序完成安裝、檢查前，請勿連接上任何電源。
- 請勿使用未經製造商指定的零件或配件，因為它們可能損害您的家電，且此傷害將不在有效安全保證範圍之內。
- 請避免在溼度高的地區使用本機器，或將本機暴露在水中或潮濕地區。
- 請勿將本機放置在不穩固的架子、三腳架、托架或桌子上。本機可能會因此而掉落，因此造成個人嚴重的傷害或機器的損傷。
- 請勿阻塞或覆蓋到機器的排熱孔，這些排熱孔有通風及散熱的作用。避免將機器放置在帶有輻射波或暖器物品的附近。請勿將機器放置在沒有適當通風的密閉空間內。
- 使用原廠所指定使用的電源線。拔除電源時，請握住電源線上的插頭拔除，避免直接抓住電源線拔除。
- 妥善的規劃線路擺置，以防止因行走或其他物品的擺放而碰觸或擠壓到線路。特別注意保持電源線上的插頭、插座、及插孔連接器之乾燥清潔。
- 請勿自行修護機器，因為打開或移動機殼，將可能使您觸電，因此受到損傷將不在安全保證範圍內，若有任何問題請洽各地有線電視系統台。
- 本機屬精密電器設備，故請勿在本機外殼敲打，以維持本機正常運作。
- 清潔本機前，請將插頭自插座上拔除，請使用乾抹布清理本機外觀。
- 不當的調整可能導致機器的損傷，需要由合格的技師來修復本機。
- 當機器完成任何的維修，請要求修護人員當場測試本機以確認機器是在正常狀態之下。
- 無論任何時候，在以下情形發生時，請拔除插頭。(電源線或插頭受到損傷時 / 受到液態物件潑灑，或機器已掉入水中 / 機器已經暴露在雨水或水中 / 機器掉落或底盤已損傷 / 機器在性能上出現明顯異常時)。由於本機具有自動軟體更新之功能，故除上述情況之外，請勿任意拔掉插頭。
- 若有任何問題請洽各地有線電視系統台。


(所有未按此安全說明書操作所引起之傷害，請使用者自行負責)

數位機上盒說明

盟創(Mitrastar)內建纜線數據機數位機上盒

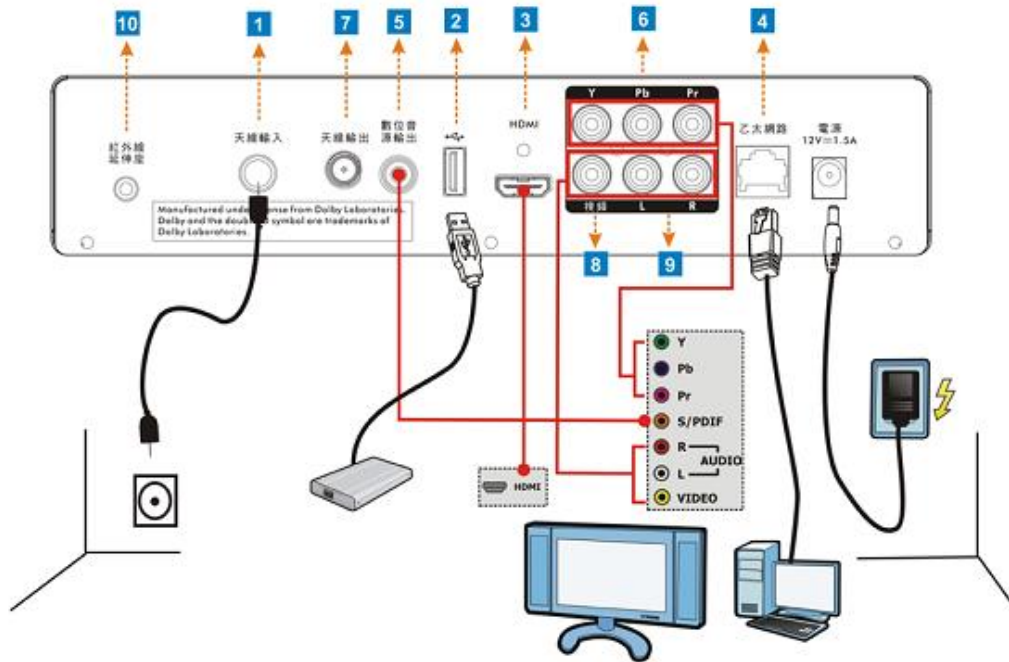
1. 前面板介紹 (黑色)



 Dolby and the double-D symbol are registered trademarks of Dolby Laboratories

1. 由左到右，由上到下分別為：
紅外線遙控指示燈：接收到遙控器的信號時閃綠燈。
下傳連線指示燈：線路初始化時閃綠燈，正常連線時亮綠燈。
上傳連線指示燈：線路初始化時閃綠燈，正常連線時亮綠燈。
乙太網路指示燈：乙太網路已接上時亮綠燈。
註冊指示燈：進行註冊中時閃綠燈，註冊成功時亮綠燈。
2. 面板顯示器(Display)：顯示頻道碼(開機)或時間(待機)
3. **USB 2.0 界面插槽**：供接特定的 USB 設備作為存放錄影檔案之用。
4. **智慧卡插槽(Samrt Card Slot)**：收視時需插入智慧卡。
5. **頻道切換鍵(Channel up/down)**：選擇頻道
6. **音量切換鍵(volume +/-)**：調整音量大小
7. **電源開關鍵 (含電源指示燈)**：開啟或關閉本機之電源 (和遙控器上電源鍵的功能完全相同)。綠燈：正常連線；紅燈：待機中。

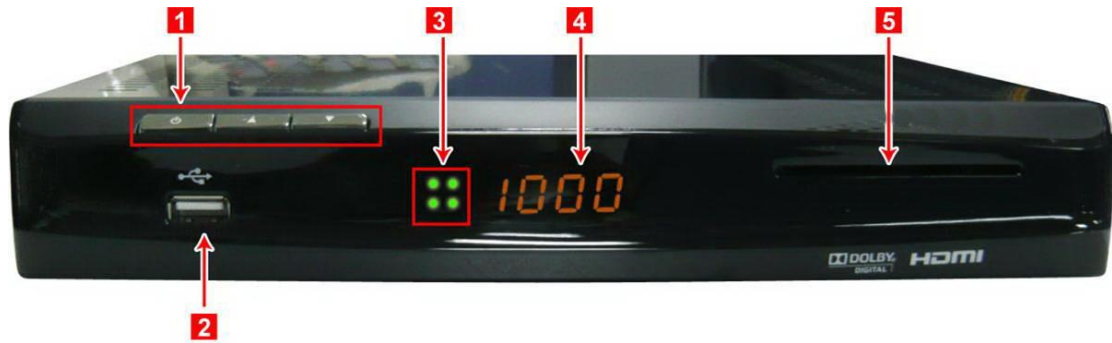
2. 後面板介紹




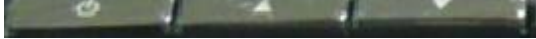
1. 調諧器連接插座(Cable In)：連接電視訊號線
2. USB 2.0 界面插槽(USB 2.0 Host Interface)
3. HDMI 高畫質多媒體界面插槽(HDMI Port)
4. LAN 插槽(LAN Port)
5. 數位音源輸出插座(Digital Audio Out)：供數位音源輸出傳遞
6. 高畫質影像訊號輸出插座(Video Out)：供色差視頻訊號輸出
7. 電視訊號輸出(Loop Out)：將類比訊號輸出至電視機或錄影機
8. 影像訊號輸出插座(Video Out)：供影像訊號輸出
9. 左右音頻輸出插座(Audio L/R)：供類比音頻輸出
10. 紅外線延伸座(IR Extender)：使用本功能時，請插入紅外線延伸設備後重新開機以確保正常運作

Prime 內建纜線數據機數位機上盒

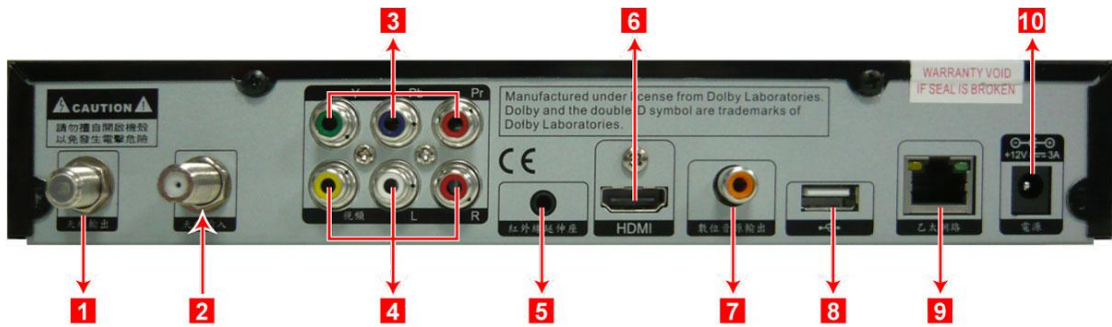
- 前面板介紹 (黑色)



 **DOLBY DIGITAL** Dolby and the double-D symbol are registered trademarks of Dolby Laboratories

1.  : 電源鍵 / 頻道切換鍵
電源開關鍵 (含電源指示燈)：開啟或關閉本機之電源 (和遙控器上電源鍵的功能完全相同)。綠燈：正常連線；紅燈：待機中。
頻道切換鍵(Channel up/down)：選擇頻道
2. **USB 2.0 界面插槽**：供接特定的 USB 設備作為存放錄影檔案之用。
3. 由左到右，由上到下分別為：
下傳連線指示燈：線路初始化時閃綠燈，正常連線時亮綠燈。
上傳連線指示燈：線路初始化時閃綠燈，正常連線時亮綠燈。
4. **面板顯示器(Display)**：顯示頻道碼(開機)或時間(待機)
5. **智慧卡插槽(Samrt Card Slot)**：收視時需插入智慧卡。

● 後面板介紹



1. 天線輸出：可透過同軸電纜線將類比訊號輸出至電視機或錄影機
2. 天線輸入：請接上第四台同軸電纜線
3. YPbPr：高畫質影像訊號輸出端子，可接到電視紅藍綠端子
4. CVBS / Audio RL：一般畫質影像及聲音輸出端子，可接到電視黃紅白端子
5. 紅外線延伸座(IR Extender)：使用本功能時，請插入紅外線延伸設備後重新開機以確保正常運作
6. HDMI：高畫質多媒體界面插槽(HDMI Port)
7. 數位音源輸出插座(Digital Audio Out)：供數位音源輸出傳遞，可接到擴大機
8. USB 2.0 界面插槽(USB 2.0 Host Interface)
9. LAN 插槽(LAN Port)：乙太網路線端子
10. DC：電源插座